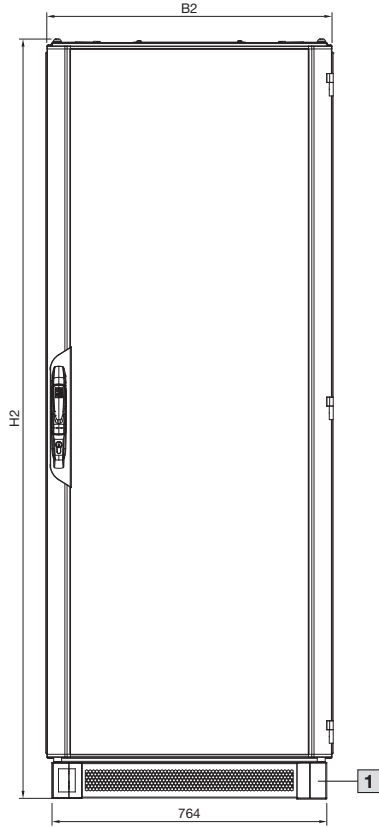


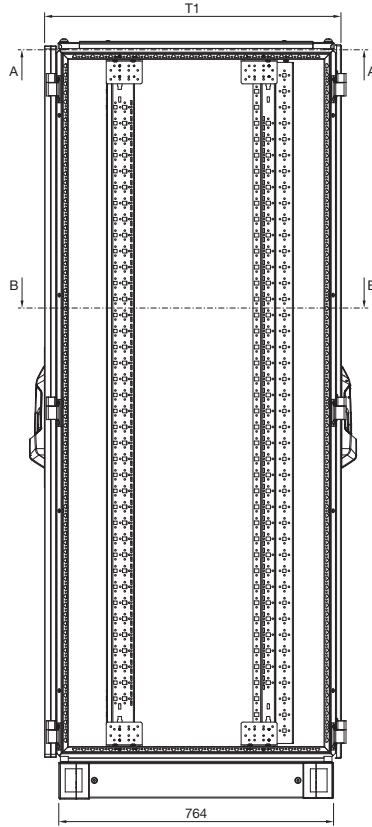
### Netzwerk-/Serverschränke VX IT

mit Sichttür, mit 19"-Profilschienen standard, B 800 x T 800 mm

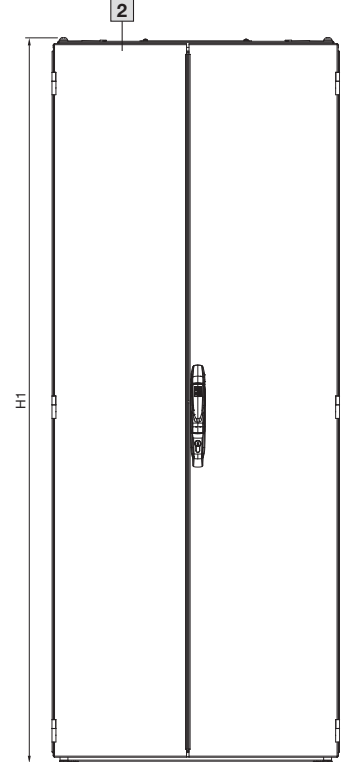
Vorderansicht



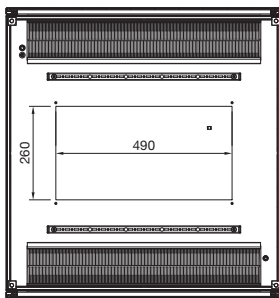
Seitenansicht



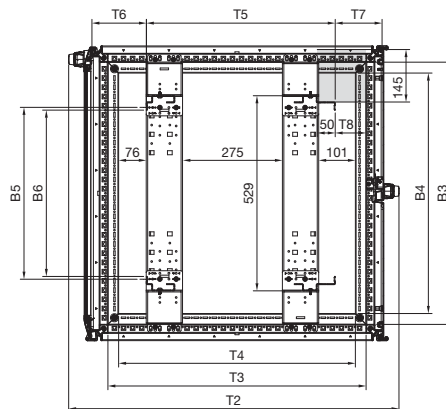
Rückansicht



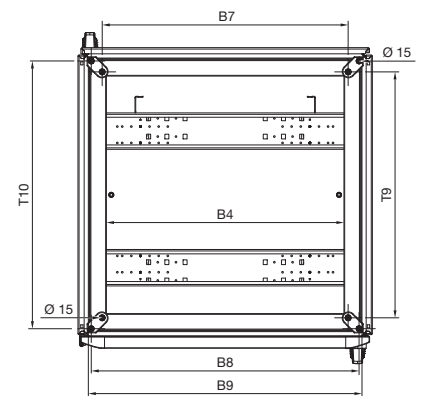
Schnitt A – A



Schnitt B – B



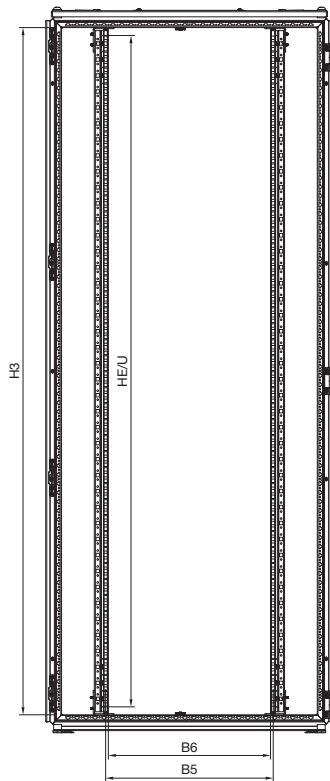
Untersicht



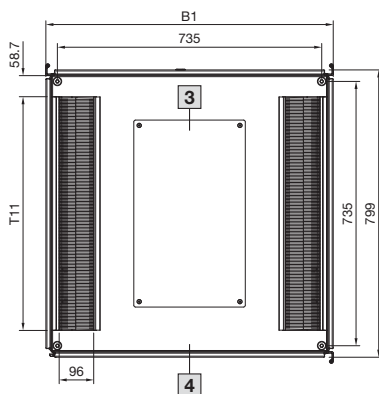
### Netzwerk-/Serverschränke VX IT

mit Sichttür, mit 19"-Profilschienen standard, B 800 x T 800 mm

Vorderansicht ohne Türen



Draufsicht



- B1 = Gesamtbreite ohne Seitenwände
- B2 = Breite der Fronttür
- B3 = Lichtes Rahmeninnenmaß
- B4 = Lichtes Öffnungsmaß Boden  
(Aufstellmaß Gerüst ohne Nivellierfüße, Innenkante)
- B5 = Befestigungsmaß 19"
- B6 = Lichter Freiraum innerhalb der 19"-Montageebene
- B7 = Aufstellmaß Nivellierfüße  
(Befestigung im Bodenrahmen)
- B8 = Aufstellmaß Nivellierfüße  
(Befestigung an den Gerüst-Eckstücken)
- B9 = Aufstellmaß Gerüst ohne Nivellierfüße, Außenkante
  
- H1 = Gesamthöhe
- H2 = Gesamthöhe inkl. Sockel
- H3 = Lichtes Rahmeninnenmaß
  
- T1 = Gesamttiefe ohne Griffen
- T2 = Gesamttiefe mit Griffen
- T3 = Lichtes Rahmeninnenmaß
- T4 = Lichte Bodenöffnung
- T5 = Abstand zwischen den 19"-Montageebenen
- T6 = Freiraum vor der 19"-Montageebene
- T7 = Freiraum hinter der 19"-Montageebene
- T8 = Abstand Gerüst zu 19"-Montageebene, hinten
- T9 = Aufstellmaß Nivellierfüße  
(Befestigung im Bodenrahmen)
- T10 = Aufstellmaß Nivellierfüße  
(Befestigung an den Gerüst-Eckstücken)
- T11 = Tiefe der Bürstenleiste

- 1 5303.154, 5307.154  
mit Sockel-System VX, 100 mm hoch, belüftet
- 2 5303.124, 5303.134, 5303.154, 5307.134  
Rücktür einteilig
- 3 Ausbruch für Lüfterblech 5502.010,  
nicht vorhanden bei 5303.134, 5307.134
- 4 5303.134, 5307.134  
Dachblech, einteilig, geschlossen

**Hinweis:**

- Mit montierten Seitenwänden erhöht sich die Gesamtbreite B1 um 9 mm
- Zwischen angereihten Schränken ergibt sich je nach Anreihverbinder ein Abstand von 1 bzw. 3 mm
- Freiraum für PDU: Tiefe = T8 + 50 mm/Breite = 145 mm

Best.-Nr. DK	HE	Breitenmaße mm									Höhenmaße mm			Tiefenmaße mm										
		B1	B2	B3	B4	B5	B6	B7	B8	B9	H1	H2	H3	T1	T2	T3	T4	T5 <sup>3)</sup>	T6 <sup>1)</sup>	T7 <sup>2)</sup>	T8	T9	T10	T11
5303.124	24	799	793	711	652	465	451	675	735	751	1217,5	1111	1311,5	825	910	711	652	520	150	129	85	675	735	650
5303.134	24	799	793	711	652	465	451	675	735	751	1217,5	1111	1311,5	825	910	711	652	520	150	129	85	675	735	650
5303.154	24	799	793	711	652	465	451	675	735	751	1217,5	1111	1311,5	825	910	711	652	520	150	129	85	675	735	650
5305.124	38	799	793	711	652	465	451	675	735	751	1817,5	1711	1911,5	825	910	711	652	520	150	129	85	675	735	650
5307.124	42	799	793	711	652	465	451	675	735	751	2017,5	1911	2111,5	825	910	711	652	520	150	129	85	675	735	650
5307.134	42	799	793	711	652	465	451	675	735	751	2017,5	1911	2111,5	825	910	711	652	520	150	129	85	675	735	650
5307.154	42	799	793	711	652	465	451	675	735	751	2017,5	1911	2111,5	825	910	711	652	520	150	129	85	675	735	650
5312.124	47	799	793	711	652	465	451	675	735	751	2217,5	2111	2311,5	825	910	711	652	520	150	129	85	675	735	650

<sup>1)</sup> Min. Abstand 50 mm <sup>2)</sup> Min. Abstand 54 mm <sup>3)</sup> Max. Abstand 695 mm